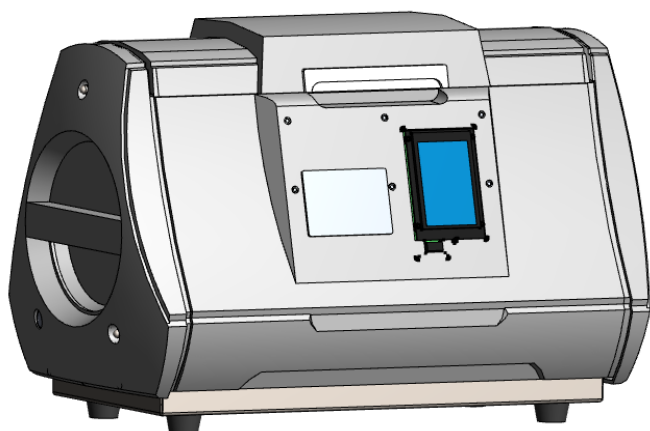
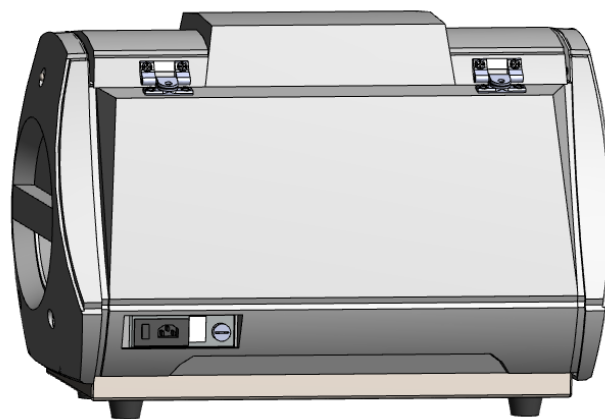


TOR-100

Вимірювальний прилад для трансформаторного мастила



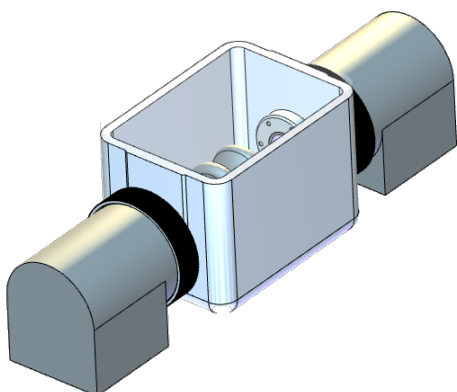
(вид спереду)



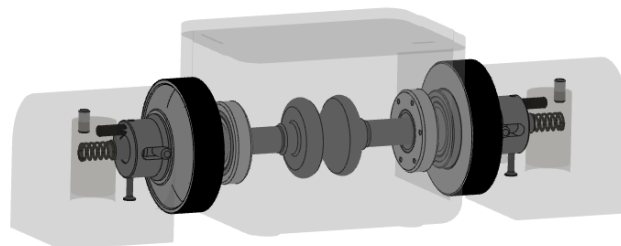
(вид ззаду)

ОПИС

TOR-100 являє собою автоматичний портативний прилад, призначений для визначення напруги електричного пробую трансформаторного масла та інших рідких діелектриків згідно з IEC 60156, VDE 0370, ASTM D877, ASTM D1816, IRAM 2341, а також згідно з процедурами користувача, визначеними у відповідному розділі. меню пристрою. Перелік стандартів може доповнюватися та змінюватися відповідно до запитів замовника, а також з'являються нові версії стандартів.



(вимірювальна комірка)



(вимірювальна комірка зсередини)

ТЕХНІЧНІ ХАРАКТЕРИСТИКИ

Діапазон вихідної напруги	100 кВдіюч, (синусоїдальне)
Дискретність індикації напруги	0,1 кВ
Похибка визначення напруги	± 2 %
Швидкість підйому напруги	0,1...5 кВ/с
Час відключення високої напруги після пробою	10 мкс (макс.), 4 мкс (типове)
Діапазон вимірювання температури	0...100 °С
Дискретність індикації температури	1 °С
Об'єм вимірювальної комірки	500 см ³
Стандарти випробування, що підтримуються	IEC 60156, ASTM D877, ASTM D1816, ГОСТ 6581
Інтерфейс підключення	USB
Вбудований принтер	так
Напруга мережі живлення	85...264 В
Частота мережі живлення	48...63 Гц
Споживана потужність	250 ВА
Габаритні розміри	510×300×350 мм
Маса	29,6 кг
Робоча температура	від 0 до 50 °С
Температура зберігання	від -20 до +60 °С
Відносна вологість	до 90% (без конденсації)

КОМПЛЕКТНІСТЬ

TOR-100	1 шт.
Вимірювальна комірка	1 шт.
Встановлювач зазору (2,5 мм)	1 шт. (1, 2, 2,54 мм – під замовлення)
Магнітний перемішувач масла	1 шт.
Магнітна паличка для вилучення перемішувача	1 шт.
Матеріал для полірування електродів	1 шт.
Електроди грибоподібної форми	2 шт. (сферичні електроди, електроди циліндричної форми – під замовлення)
USB накопичувач	1 шт.
Кабель живлення	1 шт.
Рулон паперу типу «касова стрічка»	1 шт.
Інтерфейсний кабель RS-485	1 шт.
Інтерфейсний перетворювач RS-485/USB	1 шт.
Ящик для укладання	1 шт.
Керівництво з експлуатації	1 шт.